

# EDBAK Prowall



## Ściany ochronne

Firma EDBAK wprowadza kolejne rozwiązanie, które ma zapewnić bezpieczeństwo w miejscach o dużym natężeniu klientów.

Prowall ma za zadanie całkowicie oddzielić pracownika od klienta i zapewnić maximum bezpieczeństwa, zakrywając jak największy obszar.

Seria Prowall to rozwinięcie sprawdzonego systemu Proscreen



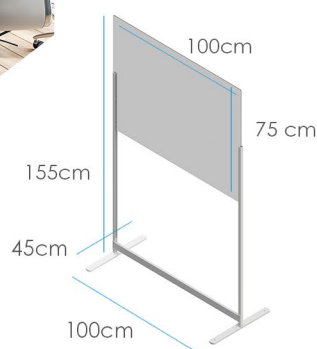
### Prowall 1

*Dedykowane do: biur, sądów, urzędów*

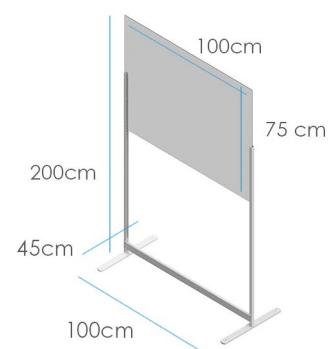
#### Zalety:

- dostępne jako stand
- bezpieczna transparentna plexi
- wymiary plexi, WxHxD 100cm x 75cm x 0,4cm
- stabilna konstrukcja
- łatwa w montażu
- solidne wykonanie
- kolor: titanium silver

#### Prowall 1 dostępne w rozmiarach:



Prowall 1.155



Prowall 1.200

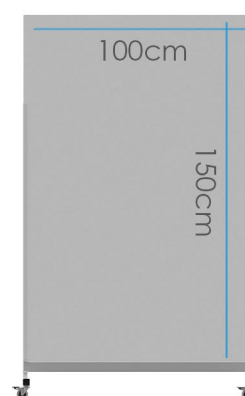
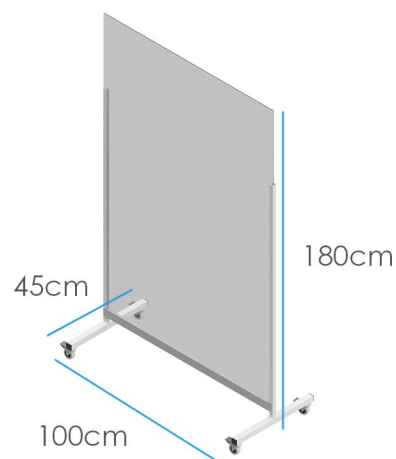


## Prowall 2

**Dedykowane do: restauracji, salonów kosmetycznych/fryzjerskich, hal produkcyjnych**

### Zalety:

- dostępne jako wózek
- zakrywa dużą powierzchnię
- wymiary plexi WxHxD: 100cm x 150cm x 0,4cm
- mobilna ściana
- bezpieczna transparentna plexi
- kółka z hamulcem
- łatwa w montażu
- solidne wykonanie
- kolor: titanium silver



Prowall 2

**Skontaktuj się już teraz! [sales@edbak.com](mailto:sales@edbak.com)**

**Edbak sp. z o.o.**  
Piotrowice 186  
23-107 Strzyżewice, Polska

www.edbakproav.com  
Telefon: +48 81 562 81 19  
E-mail: sales@edbak.com

Odwiędz nas także na:



\*Wyrób nie gwarantuje pełnej ochrony przed wirusem

EDBAK to wiodący europejski producent innowacyjnych systemów mocowań do ekranów LCD i projektorów. Od ponad 25 lat oferujemy m.in. uchwyty do ekranów płaskich i monitorów, wózki i standy konferencyjne, wielomonitorowe ściany video, totemy, infokioski, uchwyty POS i mocowania do tabletów oraz wiele innych. Nasze produkty posiadają najważniejsze certyfikaty jakości m.in. TÜV, Certyfikat AvixaMember, ISO. Wszystkie z nich są projektowane i konstruowane od podstaw w Polsce.